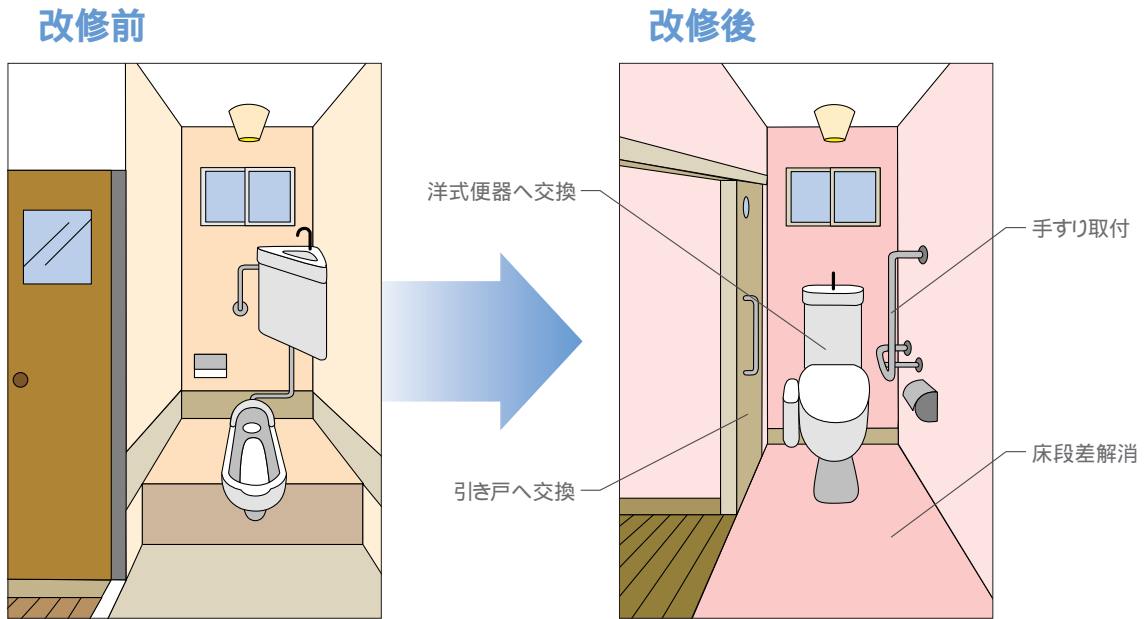


トイレまわり

トイレ改修工事例



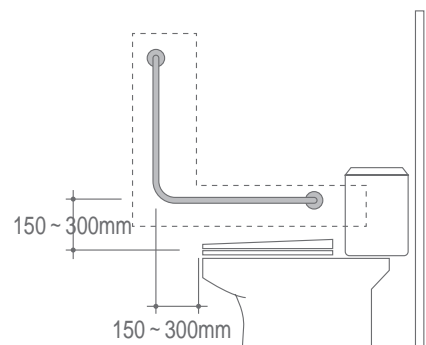
トイレ手すりのポイント(便座から150~300mmの高さが標準です)



ヨコ手すりの高さは便座から150mm~300mmに取付けます。
ヨコ手すりは便器上で座位を保持する場合に使用すると便利です。

タテ手すりは便座先端から150mm~300mmに取付けます。タテ手すりは便器から立ち上がったとき座ったりするとき使用すると便利です。

L型手すりはタテ手すりとヨコ手すりの機能を併せ持ち、トイレに最適です。L型手すりはタテ手すり、ヨコ手すりを連続して使用する際の握り替えの手間がなくなります。



出入口にもタテ手すりを取付けます。

