

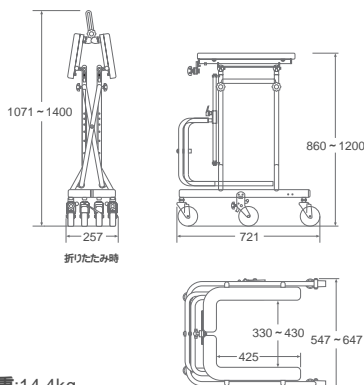
歩行補助車

SM-40

コードNo.21679-11



寸法図(単位:cm)



自重:14.4kg

4輪仕様にもなりますので、通常の歩行器としても使用できます。
 身体の状況レベルに合わせ、抵抗・幅・高さ調節が可能です。

レンタル価格 ¥4,000
利用者負担 ¥400

6輪ムーンウォーカー

コードNo.21688-11

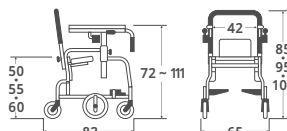


自重:17.2kg



幅63cm × 奥行83cm × 高さ85cm
 重さ:17.2kg
 手元レバーで、ブレーキ操作が出来ます。
 可動式ハンドルを回転させて肘掛けに。高さは5段階に調節できます。
 車いすとしても利用できる折りたたみ式座面付です。
 洋式トイレにもそのまま使用できます。

寸法図(単位:cm)



レンタル価格 ¥3,000
利用者負担 ¥300

N-4600

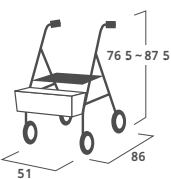
コードNo.21680-21



自重:6.8kg

幅51cm × 奥行86cm × 高さ76.5 ~ 87.5cm

寸法図(単位:cm)



レンタル価格 ¥3,000
利用者負担 ¥300

ハンドル高さは身長に合わせて6段階に調節できます。
 便利なワンタッチブレーキ(パーキングロック機構付き)を採用しています。

オパール2000

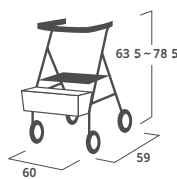
コードNo.21685-41



自重:8kg

幅60cm × 奥行59cm × 高さ63.5 ~ 78.5cm

寸法図(単位:cm)



レンタル価格 ¥3,000
利用者負担 ¥300

大径の車輪は自在回転式、小回りがきき段差の乗り越えも比較的ラクにできます。
 転倒防止用背もたれベルト付きです。